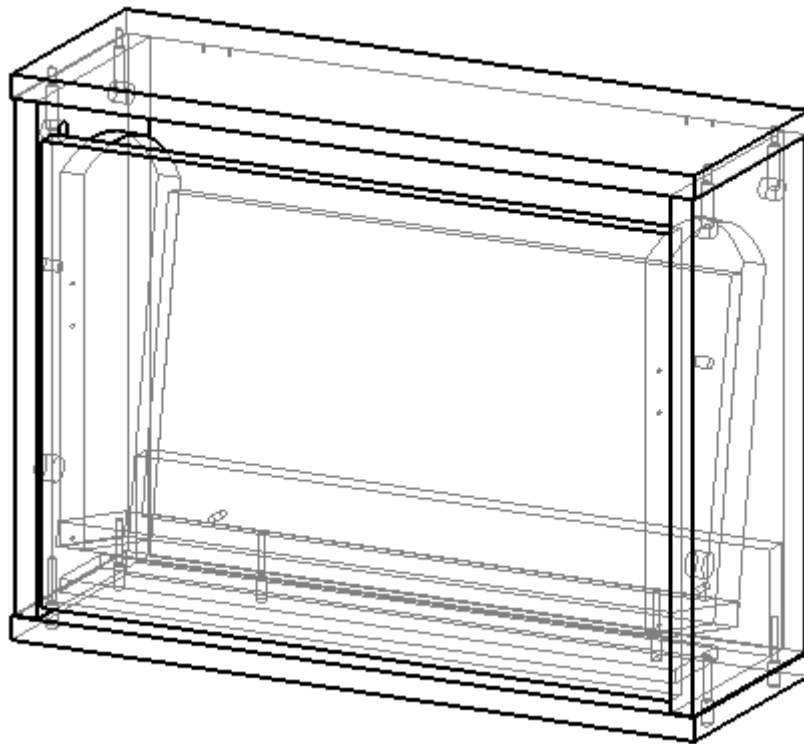
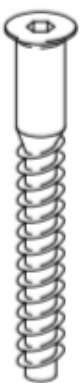


# Тумба для взуття Твіст 3 настінна



## Фурнітура:

Конфірмат



6 шт.

Штифт мініфікса



4 шт.

Ексцентрик мініфікса



4 шт.

Кутник



2 шт.

Саморіз



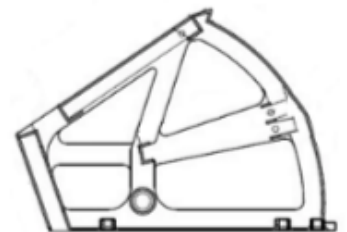
30 шт.

Гвинт із дюбелем



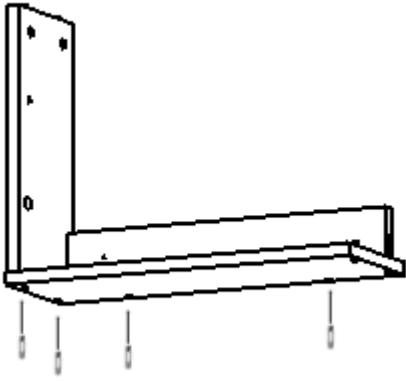
2 шт.

Полиця для взуття

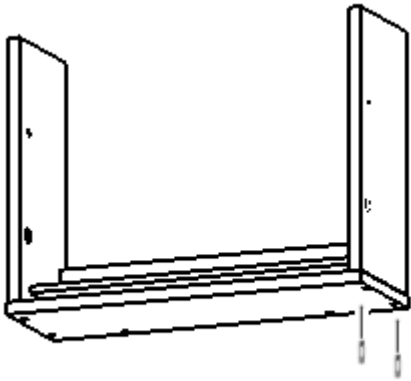


1 шт.

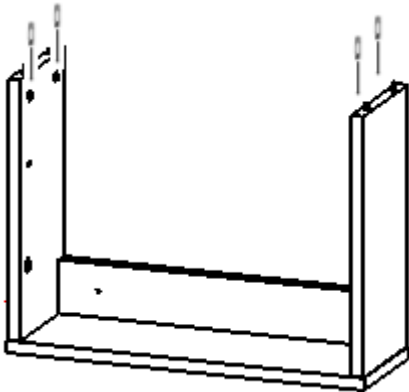
1. За допомогою конфірматів з'єднай деталі 35.11.01, 35.11.07 і 35.11.02



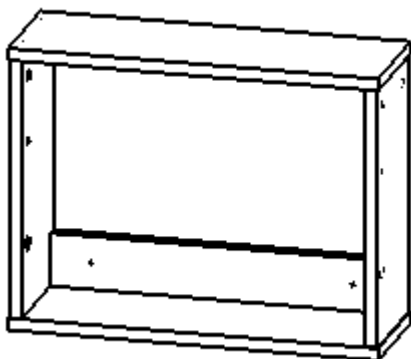
2. Встанови за допомогою конфірматів деталь 35.11.08



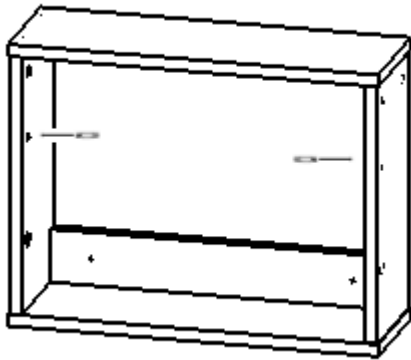
3. У вказані отвори деталей встав ексцентрики мініфіксів



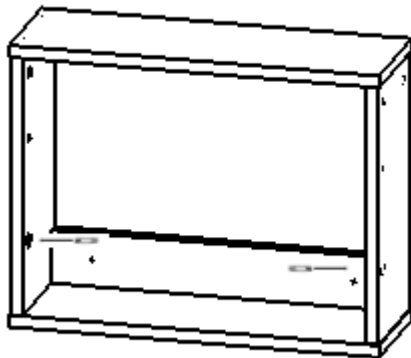
4. В отвори деталі 35.11.06 вкрути штифти мініфіксів, приєднай деталь до конструкції, закрути ексцентрики мініфіксів



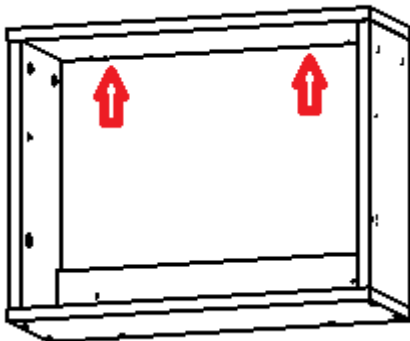
5. У вказані отвори деталей 35.11.07 і 35.11.08 встав стопори



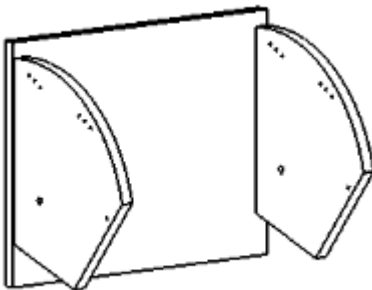
6. У вказані отвори деталей 35.11.07 і 35.11.08 встав втулки S



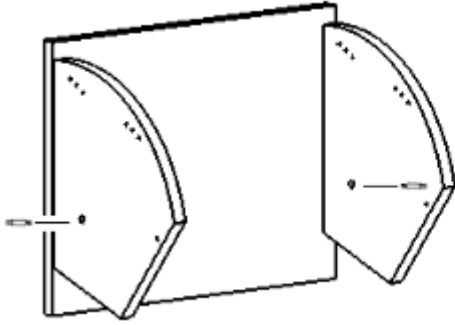
7. За допомогою металевих кутників, саморізів і гвинтів прикріпи тумбу до стіни



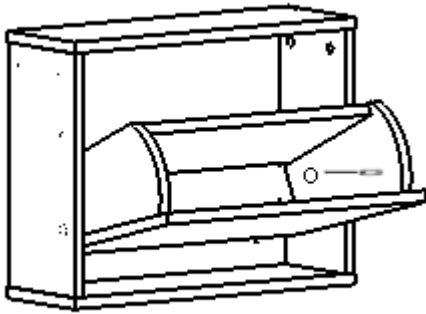
8. До деталі 35.11.05 за допомогою саморізів прикрути полицю для взуття



9. В отвори полиці встав втулки S



10. Встав відкидну секцію в тумбу, з'єднай втулки, вкрути в них саморізи



11. В пази полиці для взуття встав деталі 35.11.03 і 35.11.04, зафіксуй саморізами

